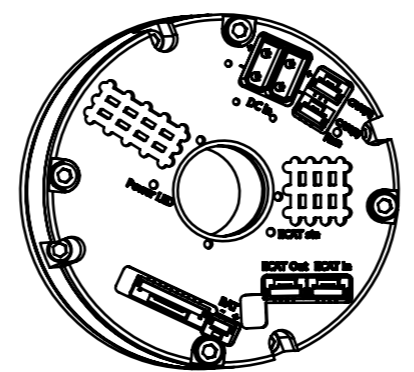
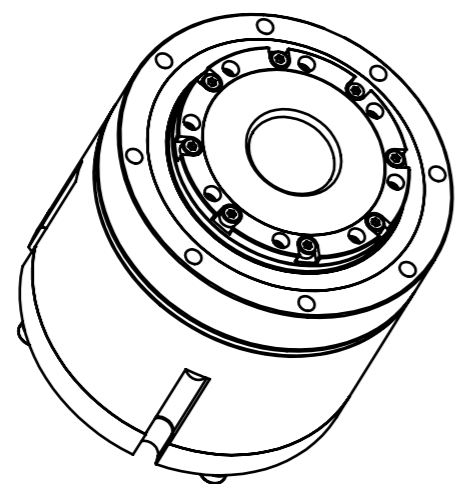
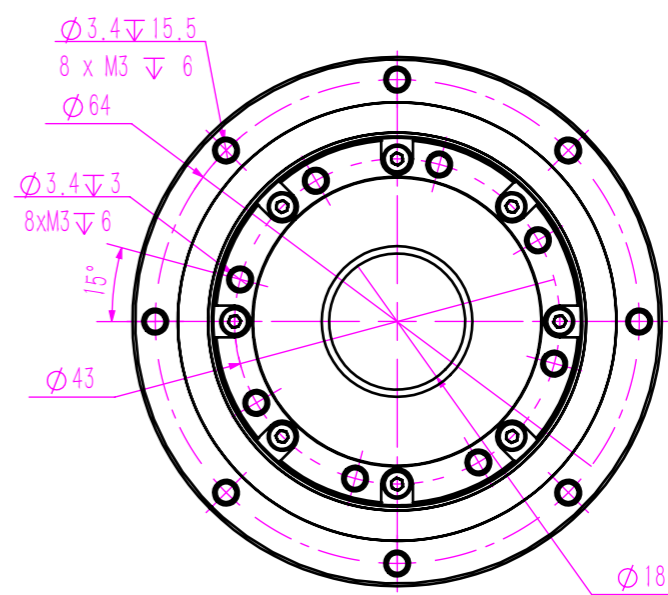
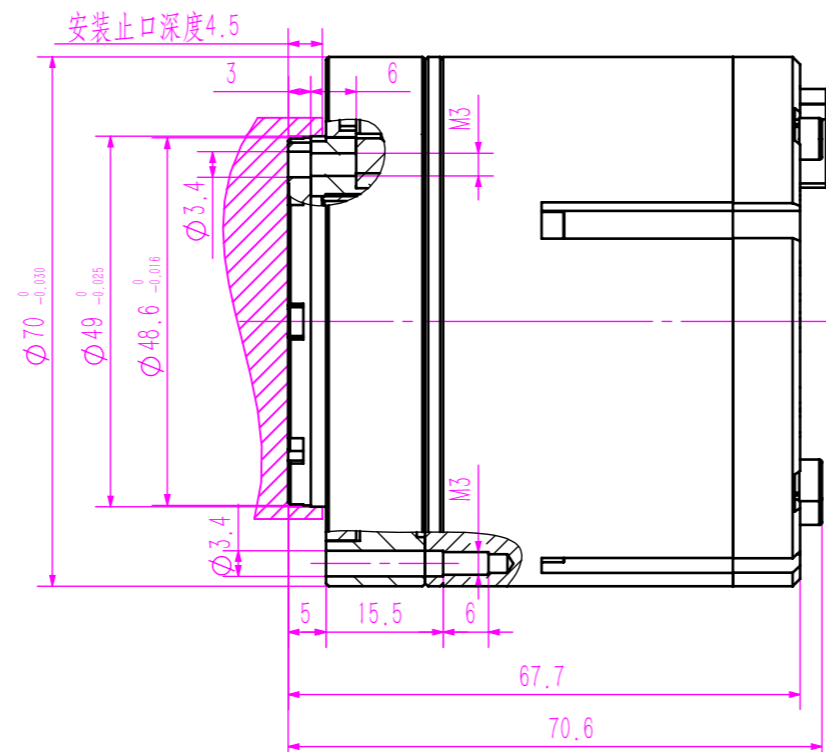
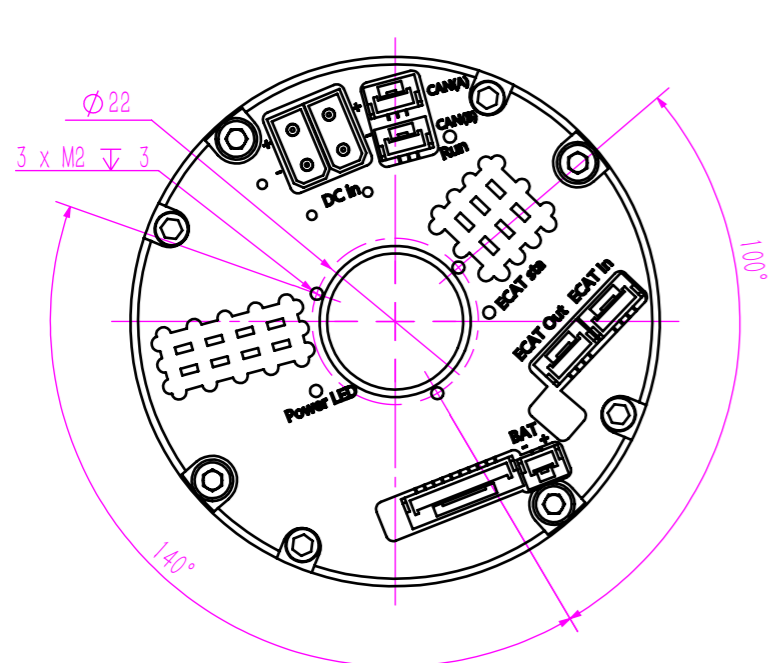


未注公差 (MM)			
3-6	±0.1	120-315	±0.5
6-30	±0.2	315-1000	±0.8
30-80	±0.3	1000-2000	±1.2
80-120	±0.4	2000-3150	±2.0



技术要求:
 1、锐边倒钝, 未标注倒角: C0.5
 2、未标注尺寸公差按IT12 GB/T1804-200
 3、未标注形位公差按GB/T114-H
 4、未标注角度公差按GB/T11335-M

零件名称		图号		数量	比例	材质	表面处理	
Faradyi70F (含制动器)		Faradyi70FXXI-B_MA						
设计	签名	年/月/日	图幅	版本			物料编码	
审核								
批准								
							视角	Faradyi Technology Co.,Ltd
							一视角	